

Mehrbenutzersynchronisation: Eigenschaften von Historien

**Tutorübungen 09/33 zu Grundlagen: Datenbanken
(WS 14/15)**

Michael Schwarz

Technische Universität München

27.01 / 28.01.2014

Serialisierbarkeit

Äquivalent zu **einer** seriellen Historie.

- Serialisierbarkeitsgraph: Kante von T_1 zu T_2 : Konfliktoperation aus T_1 vor Konfliktpartner aus T_2 .
- Serialisierbar \Leftrightarrow Serialisierbarkeitsgraph zyklensfrei.

Rücksetzbar (RC)

Commit-Reihenfolge eingehalten

- T_i liest von $T_j \rightarrow c_j$ vor c_i (wenn c_i vorkommt)

Zum Begriff "vor"

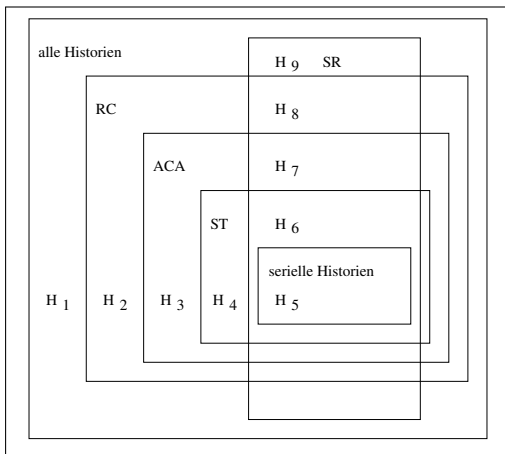
Mit x "vor" y ist gemeint, dass für die Historie H gilt: $x <_H y$.

Vermeidet kaskadierendes Rücksetzen (ACA)

Lesen nur von TAs die bereits committed sind.

Strikt (ST)

Lesen von und Schreiben auf Daten nur von abgeschlossenen TAs.



Quelle: Neumann, T.: Folien zu Grundlagen: Datenbanken WS 14/15 an der TUM - Kapitel 10 S.40

Mehrbenutzersynchronisation: Eigenschaften von Historien

**Tutorübungen 09/33 zu Grundlagen: Datenbanken
(WS 14/15)**

Michael Schwarz

Technische Universität München

27.01 / 28.01.2014